



Шойбалға

Отбойный молоток

KZ Пайдалану және қызмет көрсету бойынша нұсқаулық 4-12

RU Руководство по эксплуатации 13-23

DH 1800-50

Сервистік қызмет көрсету

Бұйымға техникалық қызмет көрсетумен байланысты барлық мәселелер бойынша мамандандырылған сервистік орталықтарға хабарласыңыз. Бұйымды жөндеу және техникалық қызмет көрсетуге уәкілетті сервистік орталықтары туралы толық ақпарат:

- alteco.hk сайтында орналасқан

Қосымша ақпаратты сатушыдан немесе біздің Астана қаласындағы ақпараттық желі бойынша ала аласыз:

- **7 (7172) 55 44 00**
- service@alteco.hk



QR-кодты сканерлеп немесе сілтеме бойынша сервис орталықтарының мекен-жайлары мен сіздің еліңіздегі бірыңғай байланыс-орталығының телефон нөмері туралы ақпарат ала аласыз: <https://alteco.hk/info/service.html>

Сервисное обслуживание

По всем вопросам, связанным с техобслуживанием изделия, обращайтесь в специализированные сервисные центры. Подробная информация о сервисных центрах, уполномоченных осуществлять ремонт и техническое обслуживание изделия, находится на сайте:

- alteco.hk

Дополнительную информацию Вы можете получить у продавца или по нашей информационной линии в г. Астана:

- **7 (7172) 55 44 00**
- service@alteco.hk

Информацию об адресах сервисных центров, а также номер телефона единого контакт-центра в вашей стране можно узнать, отсканировав QR-код или ссылку: <https://alteco.hk/info/service.html>



Қауіпсіздік шаралары

- Сіздің шой балғаңыздың мақсаты, жұмыс істеу принципі, жұмыс істеу тәсілдері және максималды мүмкіндіктерімен танысыңыз.
- Балғаны электрқозғалтқыштың бөлшектерінде конденсаттың пайда болуын тудыруы мүмкін күрт температуралық ауытқулардың әсерінен қорғаңыз. Егер балға қысқы уақытта даладан жылытылатын үй-жайға енгізілсе, конденсатты жою үшін жеткілікті уақыт ішінде іске қоспауға кеңес беріледі.



Шой балғаларын тамшылар мен шашыраудың әсер етуі жағдайында (қар немесе жаңбыр жауған кезде ашық алаңдарда), тұтанатын сұйықтықтар немесе газдарға жақын жерде, жарылыс қаупі бар үй-жайларда немесе металл мен оқшаулауды бұзатын химиялық белсенді ортасы бар үй-жайларда, сондай-ақ ауаның шамадан тыс тоздандануы жағдайында пайдалануға ТЫЙЫМ САЛЫНАДЫ.

- Тамшылардың немесе шашыраудың әсерінен қорғалмаған балғаларды тамшылар мен шашыраудың әсері жағдайында, сондай-ақ қар жауғанда немесе жаңбыр кезінде ашық алаңдарда пайдалануға тыйым салынады.
- Құралды әрбір беру кезінде (жұмыс басталар алдында) келесі іс-әрекеттерді жасау қажет:
 - a. бөлшектерді бекітудің жинақтылығы мен сенімділігін тексеру;
 - b. сыртқы қарау: кабельдің (баудың) жарамдылығы; оның қорғаныс түтігі мен штепсель ашасы; корпустың оқшаулау бөлшектерінің тұтастығы, щетка ұстағыштардың тұтқасы мен қақпақтары, қорғаныс қаптамаларының болуы және олардың жарамдылығы;
 - c. ажыратқыш жұмысының анықтығын тексеру;
 - d. бос жүрістегі жұмысты тексеру.
- 80% артық ылғалдылығы бар үй-жайларда балғалармен жұмыс істеуге қатаң түрде тыйым салынады.
- Балғаның желілік қуат сымының ашасы сіздің розеткаңыздың өлшеміне сәйкес келмесе оны өзгертуге немесе қуат сымының ұзындығын өзгертуге тыйым салынады. Бұл жағдайда тиісті ұзартқыштарды пайдаланыңыз.
- Балғаның кабелі (баусымы) кездейсоқ зақымдалудан қорғалуы тиіс (мысалы, бұл үшін кабельді ілу керек). Кабельдің (баусымның) ыстық және майлы беттерімен тікелей жанасуына жол берілмейді.
- Шой балғаның қуат баусымының дұрыс емес пайдалануына жол бермеңіз. Шаңышқыны розеткадан алу кезінде баусымды тартпаңыз. Баусымды бұралудан, сыну, қызу, майдың, судың түсуінен және өткір жиектермен зақымдануынан сақтаңыз. Оқшаулануы зақымдалған қуат сымын пайдаланбаңыз.

- Балға кенеттен тоқтаған кезде ажыратқышпен ажыратылуы тиіс (желіде кернеудің жоғалуы салдарынан, қозғалатын бөлшектердің сыналануы мен т.б.).
- Балға келесі жағдайларда штепсель шанышқысы арқылы желіден ажыратылуы тиіс:
 - а. Жұмыс құралын ауыстыру, қондырмаларды орнату және реттеу кезінде;
 - б. құрал-сайманды бір жұмыс орнынан екіншісіне ауыстырған кезде;
 - с. жұмыстағы үзіліс кезінде;
 - д. жұмыс немесе ауысым аяқталғаннан кейін.



НАЗАР АУДАРЫҢЫЗ! Электр құралымен жұмыс істеу кезінде денеңіздің жерге тұйықталумен немесе құбыр, батарея, радиаторлар және т. б. сияқты жерге тұйықталған заттармен дененің жанасуына жол бермеңіз.



Балғамен шаршаған немесе науқастанған күйде, сондай-ақ алкогольдік немесе есірткілік мас күйінде жұмыс істеуге ТЫЙЫМ САЛЫНАДЫ.



НАЗАР АУДАРЫҢЫЗ! Электр құралымен жұмыс істеу барысында жұмыс аймағында балалар мен бөгде адамдардың болуына жол бермеңіз.

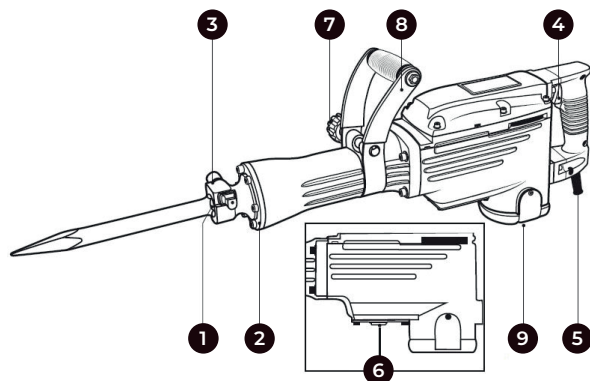
- Балғаны алғаш рет қосар алдында балғаның дұрыс жиналуына және жабдықты орнату сенімділігіне назар аударыңыз.
- Балға ажыратқышының жұмыс қабілеттілігін тексеріңіз. Ақаулы басқару органдары бар балғаларды пайдалануға тыйым салынады.
- Машиналарды пайдалану кезінде оларды пайдалану жөніндегі нұсқаулықтың барлық талаптарын сақтау, оларға ұқыпты қарау, олардың соққысына, шамадан тыс тиелуіне, балшықтың, мұнай өнімдерінің әсеріне ұшырамау қажет.
- Жасырын электр сымдары орналасуы мүмкін қабырғаларда, панельдерде және жабындарда тесіктер бұрғылау және қарықтарды тесу, сондай-ақ нәтижесінде электр сымдары мен қондырғыларының оқшаулауы зақымдануы мүмкін болатын басқа да жұмыстарды жүргізу, осы сымдар мен қондырғыларды қоректендіру көздерінен ажыратқаннан кейін ғана жүргізуге болады. Бұл ретте оларда кернеудің қате пайда болуын алдын алу бойынша шаралар қабылдануы тиіс.

Тыйым салынады:

- а. қуат беру желісіне қосылған құралды бақылаусыз қалдыру;
- б. құрал-сайманды пайдалануға құқығы жоқ адамдарға беруге;
- с. тіреуіш сатыларда тұрып балғамен жұмыс істеуге;

Құрылманың қолданылу аясы мен сипаттамасы

Суретте шой балғаның негізгі тораптары және жиынтығы көрсетілген.



1. Ұштықтарға арналған ұя (алты қырлы ұя)
2. Алдыңғы қақпақ
3. Тоқтатқыш иінтірегі
4. Қуатты ажыратып-қосқыш
5. Штепселі бар қуат кабелі
6. Май деңгейінің индикаторы
7. Бекіткіш сермер
8. Қосымша тұтқасы
9. Желдету тесіктері

Техникалық сипаттамалар

Сипаттамалары	DN 1800-50
Кернеу мен жиілігі, В / Гц	220-240/50
Номиналды қуаты, Вт	1800
Минутына соққы жүктемесіз соққы жиілігі, айн/мин	2000
Соққы энергиясы, Дж	50
Патрон түрі	SDS-HEX
Желілік сым ұзындығы, м	3
Нетто салмағы, кг	13.9

Пайдалану ерекшеліктері



НАЗАР АУДАРЫҢЫЗ! Қозғалтқыштың зақымдану қаупін болдырмау үшін балғалар мен корпусың желдеткіш арналарын үнемі құрылыс қоқысы мен шаңнан тазалаңыз. Осылайша қозғалтқышты кедергісіз салқындатуы қамтамасыз етіледі. Балға корпусының ішіне бөгде заттар мен сұйықтықтардың түсуіне жол бермеңіз.

- Егер балға қозғалтқышы іске қосылмаса немесе кенеттен тоқтаса, балғаны бірден өшіріңіз. Балғаның қуат көзінің ашасын электр желісінің розеткасынан ажыратыңыз. Электр желісіндегі кернеудің болуын тексеріңіз. Егер желі дұрыс жұмыс істейтін болса, балғаны қайтадан қосыңыз. Егер қозғалтқыш жұмыс істемесе, уәкілетті сервистік орталыққа хабарласыңыз.
- Номиналды мәнге қатысты $\pm 10\%$ шегінде желі кернеуінің ауытқуы балғаның қалыпты жұмысына әсер етпейді. Алайда, жоғары жүктеме кезінде қозғалтқышқа 220 В кернеудің берілуі қажет.
- Балғаға артық жүктеме салмаңыз. Құралда арнайы соққы механизмі орнатылған, оның энергиясы оператордың күш-жігеріне байланысты болмайды. Электр қозғалтқышының коллекторында сақиналы ұшқындардың белгілері бар балғаны пайдалануға жол берілмейді.
- Қозғалтқыштағы проблемалардың көпшілігі ажыратқыштардағы әлсіреумен немесе нашар контактілермен, шамадан тыс жүктемемен, төмен кернеумен (жеткізуші сымдардың жеткіліксіз қимасының салдарынан болуы мүмкін) байланысты болады.

- Жеткізу сымдарының үлкен ұзындығы мен кішкентай қимасы кезінде оларда кернеудің төмендеуі қосымша орын алады, бұл қозғалтқыштың жұмысындағы ақауларға әкеледі. Сондықтан, құралдың қалыпты жұмыс істеуі үшін жеткізуші сымдардың жеткілікті көлденең қимасы қажет. Жалпы ұзындығы 15 метрден аспайтын болса мыс сымның ұсынылған көлденең қимасы 2.0 мм² болуы тиіс. Бұл ретте, электр энергиясын балғаға стационарлық жеткізуші сымдар арқылы, ұзартқыш кабель арқылы немесе стационарлық және ұзартқыш кабельдердің комбинациясы арқылы жеткізілгендігі маңызды емес.

Балғаны дайындау және жұмыс тәртібі

Жарақтарды оқпанның бекіткіш жалғастырғышына орнату

- Құралды сырттай қарап шығыңыз. Оқпан мен жалғастырғыштың ішінде жоққаның және құрылыс қоқысының жоқ екендігіне көз жеткізіңіз.
- Серіппенің күш-жігерін еңсере отырып, жалғастырғыштың бекіткішін өзіңізге тартыңыз, осы қалыпта ұстап тұрып, 180° бұрып, фиксаторды босатыңыз.
- Жарақты ойығымен фиксаторға қарай бағыттаңыз және алдын ала майланған жарақтың сағағын балғаның бекіткіш жалғастырғышына тірелгенге дейін кіргізіңіз.
- Серіппенің күш-жігерін еңсере отырып, муфтаның бекіткішін өзіңізге тартып, осы қалыпта ұстаңыз, 180° бұрып, фиксаторды босатыңыз.
- Жабдық балға жалғастырғышында, өстік люфт күйінде бекітілуі тиіс.
- Жарақтарды шығару кері тәртіппен жүргізіледі.

Іске қосу

- Балғаны қосу үшін ажыратқышты басыңыз.
- Балғаны өшіру үшін ажыратқышты босатыңыз.

Жұмыс тәртібі



Жұмысты бастамас бұрын, жинақтаудың, реттеудің дұрыстығына және жарақтардың болжанған амалдарға сәйкес екендігіне назар аударыңыз. Жарақтың жарамдылығына және қашау орнында коммуникациялардың (электр сымдары, газ құбыры және т.б.) жоқтығына көз жеткізіңіз.

1. Қашау жабдығын балғаны бекітетін жалғастырғышқа орнатыңыз.
2. Балғаны екі қолмен мықты ұстай отырып, жарақты өңделетін материалмен контактіге келтіріңіз.
3. Балғаны қосыңыз.
4. Қашауды жасаңыз. Оңтайлы жұмыс үшін балғаның өз массасын қолданыңыз.



НАЗАР АУДАРЫҢЫЗ! Жарақты ауыстыру кезінде қолды жеке қорғау құралдарын пайдаланыңыз. Жұмыс барысында қашау жабдығы қатты қызады, бұл қатты күйікке әкелуі мүмкін.

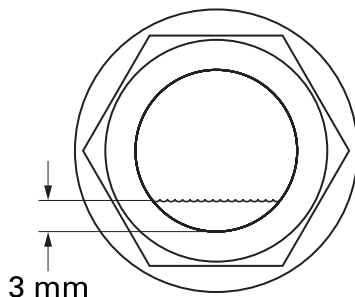
Техникалық қызмет көрсету

Жалпы қызмет көрсету

- Жұмыс аяқталған соң құралды таза шүберекпен шаңнан және кірден тазалаңыз. Желдету саңылауларын тазалаңыз. Пластиктен жасалған бөлшектерді тазалау үшін еріткіштер мен мұнай өнімдерін пайдаланбаңыз.
- Балғаның бекіткіш жалғастырғышынан жарақты шығарып, оны кір мен майлаудан тазалаңыз.
- Құрал-сайманның барлық бұрандалы қосылыстарының тартылуын мезгіл-мезгіл тексеріп, қажет болса, барлық босаған қосылыстарды тартыңыз.

Май деңгейін тексеру. Үстінен құю

1. Резервуардағы майдың деңгейін үнемі тексеріңіз.
2. Балғаны тік күйінде орнатыңыз және май деңгейін бақылаңыз. Егер май деңгейі 3 мм аз болса, майды резервуарға құю қажет, 5 сурет.
3. Үстінен құю үшін төрт такті қозғалтқыштарға арналған таза мотор майын қолданыңыз.
4. Тереземен тығынды бұрап шығарып, майды резервуарға құйыңыз. Тығынды бұрап, балғаны тік күйге орнатып, резервуардағы май деңгейін бақылаңыз.
5. Ескерту. Тығынның астындағы резеңке тығыздағыш сақинаны қарап шығыңыз. Жарылған, зақымдалған немесе шамадан тыс қысылған сақинаны ауыстырыңыз.



Щеткаларды ауыстыру

1. Көмір щеткаларын ауыстыру үшін балғаның корпусынан бұрандамаларды бұрап шығарыңыз.
2. Щетканың сыртқы қақпағын және дірілді оқшаулағыш шайбаны алыңыз.
3. Щетканың ішкі қақпағын бұрап, көмір щеткасын алыңыз.
4. Жаңа щетканы кері тәртіппен орнатыңыз. Ескерту. Көмір щеткаларын екеуін бірден ауыстырыңыз.

Сақтау және тасымалдау

- Балғаларды құрғақ үй-жайда сақтап, тікелей күн сәулесінен қорғаңыз.
- Құралды оңай қол жетімді жерде және балалардың қол жететін жерде сақтамаңыз.
- Корпус және қуат сымының зақымдалуын болдырмай, құралды тұтқасынан алып тасыңыз. Балғаларды қуат беру сымынан алып тасымалдауға тыйым салынады.
- Балғаны алыс қашықтыққа тасымалдау үшін, құралдың тасымалдау барысында зақымдалуын болдырмайтын кейсті немесе басқа қаптаманы пайдаланыңыз.

Шекті жай-күйінің өлшемдері

Балғаның шекті жай-күйінің өлшемдері оны одан әрі пайдалануға жол бермейтін немесе экономикалық жағынан орынсыз жай-күйі болып табылады. Мысалы, авторизацияланған сервис орталықтарында бірегей бөлшектермен алмастыру мүмкін болмаған кезде немесе жөндеу жүргізудің экономикалық орынсыздығы кезіндегі тораптар мен бөлшектердің шамадан тыс тозуы, коррозиясы, деформациясы, ескіруі немесе бұзылуы немесе осы белгілердің жиынтығы.

Балғаның шекті жай-күйінің өлшемдері:

- тірек және корпустық бөлшектер беттеріндегі терең коррозия және жарықтардың пайда болуы;
- қозғалтқыштың және редуктордың механизмінің шамадан тыс тозуы немесе зақымдануы немесе осы белгілер жиынтығы.

Кепілдік шарттары

Тұтынушы құралды сақтау мен пайдалану ережелерін сақтаған жағдайда, өндіруші кәсіпорын құралдың сатып алған күннен бастап 12 айдың ішінде үздіксіз жұмысына кепілдік береді.

Егер кепілдік мерзімінің ішінде құралдың бұзылуы өндірушінің кесірінен болса – өндіруші зауыт кепілдік бойынша жөндеуді іске асырады.

Келесі жағдайларда кепілдік бойынша жөндеу жүргізілмейді және шағымдар қабылданбайды:

- кепілдеме куәлігінде сатушы ұйымның мөртабаны мен сатылған күннің жоқ болуы
- құралдың тасымалдау және пайдалану кезіндегі зақымдалуы
- пайдалану талаптарының сақталмауы
- кепілдік мерзімінің өтіп кетуі немесе сақтау шарттарының бұзылуы

Электр құралын сақтау және кәдеге жарату ережелері

Сақтау

Құралды арнайы қаптамада (кейсте) немесе ластану, зақымдалу, ылғал, тікелей күн сәулелері, жоғары температура немесе оның күрт өзгеруі әсерінен қорғайтын басқа тәсілмен сақтауға кеңес беріледі.

Сақтау, қызмет ету мерзімдері. Ресурс және кәдеге жарату

- Сақтау мерзімі осы пайдалану бойынша нұсқаулықта көрсетілген шарттарды сақтаған жағдайда 10 (он) жылды құрайды. Сақтау мерзімі өнім шығарылған күннен бастап есептеледі. Осы мерзім аяқталғаннан кейін өнімнің техникалық күйіне қарамастан, оның сақталуы тоқтатылып, өнімнің техникалық жағдайын тексеру, оны жөндеуге жіберу немесе кәдеге жаратып, жаңа сақтау мерзімін белгілеу туралы шешім қабылдануы тиіс. Құралдың шығарылған күні оның заттаңбасында көрсетілген.

- Сақтау шарттары мен пайдалану ережелерін, сондай-ақ осы нұсқаулықта көрсетілген құралды дұрыс құрастыру және орнату ережелерін сақтаған жағдайда бұйымның қызмет ету мерзімі 3 (үш) жылды құрайды. Қызмет ету мерзімі өнім сатылған күннен бастап есептеледі. Қызмет көрсету мерзімі аяқталғаннан кейін немесе белгіленген қолдану мерзімі аяқталғаннан кейін, осы құрал кәдеге жаратылатын Еуразиялық экономикалық одаққа мүше мемлекеттің аумағында қолданыстағы нормалар мен ережелерге сәйкес, қоршаған ортаға экологиялық зиян келтірместен, құрал әрі қарай пайдаланылмай кәдеге жаратылуы тиіс.
- Құрал және оның құрамдас бөліктерін кәдеге жарату дегеніміз - бұл оны кейінгі балқыту немесе қайта жөндеу кезінде пайдалану мақсатында толығымен бөлшектеу, сондай-ақ материалдар мен заттардың түрлері бойынша сұрыптау.
- Бұл құрал мен оның құрамдас бөліктері қоршаған ортаға және адам денсаулығына қауіпсіз материалдар мен заттардан жасалған. Дегенмен, қоршаған ортаға жағымсыз әсер етуді алдын алу үшін, құралды пайдалану тоқтатылғаннан кейін (оның жарамдылық мерзімі аяқталғаннан кейін) немесе оны одан әрі пайдалану жарамсыз болған кезде, құралды металл сынықтары мен пластмассаны өңдейтін қабылдау бекеттеріне тапсыру қажет.

Меры безопасности

- Ознакомьтесь с назначением, принципом действия, приемами работы и максимальными возможностями вашего отбойного молотка.
- Не подвергайте молоток воздействию резких температурных перепадов, способных вызвать образование конденсата на деталях электродвигателя. Если молоток внесен в зимнее время в отапливаемое помещение с улицы, рекомендуется не включать его в течение времени, достаточного для устранения конденсата.



ЗАПРЕЩАЕТСЯ эксплуатация отбойного молотка в условиях воздействия капель и брызг (на открытых площадках во время снегопада или дождя), вблизи воспламеняющихся жидкостей или газов, во взрывоопасных помещениях или помещениях с химически активной средой, разрушающей металлы и изоляцию, а также в условиях чрезмерной запылённости воздуха.

- Запрещается эксплуатировать молоток, не защищенный от воздействия капель или брызг, в условиях воздействия капель и брызг, а также на открытых площадках во время снегопада или дождя.
- При каждой выдаче инструмента (перед началом работы) следует проводить:
 - a. проверку комплектности и надежности крепления деталей;
 - b. внешний осмотр: исправность кабеля (шнура); его защитной трубки и штепсельной вилки; целостность изоляционных деталей корпуса, рукоятки и крышек щеткодержателей, наличие защитных кожухов и их исправность;
 - c. проверку четкости работы выключателя;
 - d. проверку работы на холостом ходу.
- Работа молотком в помещениях с относительной влажностью воздуха более 80% категорически запрещается.
- Запрещается переделывать вилку сетевого шнура питания молотка, если он не соответствует размеру вашей розетки и изменять длину шнура питания. Используйте соответствующие удлинители.
- Кабель (шнур) молотка должен быть защищен от случайного повреждения (например, кабель следует подвешивать). Непосредственное соприкосновение кабеля (шнура) с горячими и масляными поверхностями не допускается.
- Не допускайте неправильную эксплуатацию шнура питания молотка. Не тяните за шнур при отсоединении вилки от розетки. Оберегайте шнур от скручивания, заломов, нагревания, попадания масла, воды и повреждения об острые кромки. Не используйте шнур питания молотка с повреждённой изоляцией.

- Молоток должен быть отключен выключателем при внезапной остановке (вследствие исчезновения напряжения в сети заклинивания движущихся деталей и т.п.).
- Молоток должен быть отключен от сети штепсельной вилкой:
 - a. при смене рабочего инструмента, установке насадок и регулировке;
 - b. при переносе инструмента с одного рабочего места на другое;
 - c. при перерыве в работе;
 - d. по окончании работы или смены.



ВНИМАНИЕ! Во время работы с электроинструментом не допускайте контакта тела с заземлением и заземленными поверхностями, такими как трубы, батареи, радиаторы и т.п.



ЗАПРЕЩАЕТСЯ работать молотком в утомленном или болезненном состоянии, а также в состоянии алкогольного или наркотического опьянения.



ВНИМАНИЕ! В процессе работы электроинструментом не допускайте нахождения в рабочей зоне детей и посторонних лиц.

- Перед первым включением молотка обратите внимание на правильность сборки молотка и надежность установки оснастки.
- Проверьте работоспособность выключателя молотка. Эксплуатировать молоток с неисправными органами управления запрещается.
- При эксплуатации машин необходимо соблюдать все требования инструкции по их эксплуатации, бережно обращаться с ними, не подвергать их ударам, перегрузкам, воздействию грязи, нефтепродуктов.
- Сверлить отверстия и пробивать борозды в стенах, панелях и перекрытиях, в которых может быть расположена скрытая электропроводка, а также производить другие работы, при выполнении которых может быть повреждена изоляция электрических проводов и установок, следует после отключения этих проводов и установок от источников питания. При этом должны быть приняты меры по предупреждению ошибочного появления на них напряжения.

Запрещается:

- a. оставлять без надзора инструмент, присоединенный к питающей сети;
- b. передавать инструмент лицам, не имеющим права им пользоваться;
- c. работать молотком с приставных лестниц;
- d. натягивать и перекручивать кабель (шнуры), подвергать их нагрузкам (например, ставить на них груз);

- e. превышать предельно допустимую продолжительность работы, указанную в паспорте инструмента;
- f. снимать с инструмента при эксплуатации средства виброзащиты и управления рабочим инструментом.

Запрещается эксплуатировать молоток при возникновении во время работы хотя бы одной из следующих неисправностей:

- a. повреждения штепсельного соединения, кабеля (шнура) или его защитной трубки;
 - b. повреждения крышки щеткодержателя;
 - c. нечеткой работы выключателя;
 - d. искрения щеток на коллекторе, сопровождающегося появлением кругового огня на его поверхности;
 - e. вытекания смазки из редуктора или вентиляционных каналов;
 - f. появления дыма или запаха, характерного для горячей изоляции;
 - g. появления стука;
 - h. поломки или появления трещин в корпусной детали, рукоятке, защитном ограждении;
 - i. повреждения рабочего инструмента.
- Используйте молоток только по назначению. Применяйте оснастку, предназначенную для работы молотком. Не допускается самостоятельное проведение модификаций инструмента, а также использование молотка для работ, не регламентированных данным «Руководством».
 - Во избежание получения травмы при работе с молотком не надевайте свободную одежду, галстуки, украшения. Они могут попасть в подвижные детали молотка. Длинные волосы уберите под головной убор.
 - Всегда работайте в защитных очках, используйте наушники для уменьшения воздействий шума. При длительной работе используйте виброзащитные рукавицы. Используйте прочную нескользящую обувь.
 - Используйте системы пылеудаления. При невозможности использования системы пылеудаления защищайте органы дыхания средствами индивидуальной защиты.
 - Во время работы сохраняйте устойчивую позу.
 - Крепко удерживайте инструмент в руках. Не прикасайтесь к подвижным частям инструмента.
 - Используйте поставляемые с изделием дополнительные (вспомогательные) рукоятки. Потеря контроля над машиной может привести к травме.
 - Надёжно закрепляйте обрабатываемую заготовку. Для закрепления заготовки используйте струбцины или тиски.

- Перед работой включите молоток и дайте ему поработать на холостом ходу. В случае обнаружения шумов, не характерных для нормальной работы инструмента, или сильной вибрации, выключите молоток, отсоедините вилку шнура питания от розетки электрической сети. Не включайте молоток до выявления и устранения причин неисправности.
- Диагностика неисправностей и ремонт инструмента должны производиться только в специализированном сервисном центре.

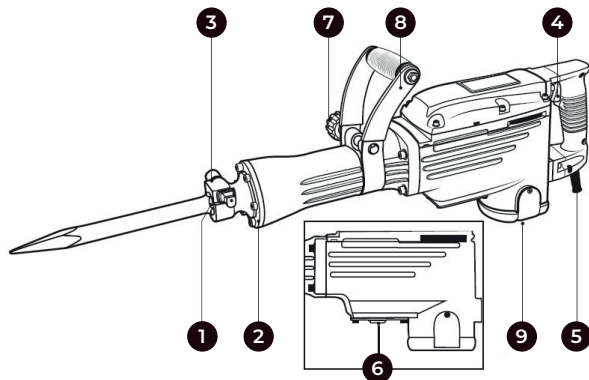


ВНИМАНИЕ! Не применяйте не сертифицированную или самодельную оснастку. Никогда не устанавливайте сменную оснастку, не соответствующую назначению молотка. Это может стать причиной тяжелой травмы.

- Соотносите размер применяемой оснастки с максимальными возможностями молотка.
- Оберегайте молоток от падений. Не работайте инструментом с поврежденным корпусом.
- Не работайте неисправным или поврежденным молотком, или оснасткой.
- Содержите молоток и сменную оснастку в чистоте и исправном состоянии.
- Перед началом любых работ по замене оснастки или техническому обслуживанию молотка отключите вилку шнура питания из розетки электросети.

Область применения и описание конструкции

На рисунке представлены основные узлы и комплектация отбойного молотка.



1. Гнездо для наконечников (шестигранное гнездо)
2. Передняя крышка
3. Рычаг стопора
4. Переключатель питания
5. Кабель питания со штепселем
6. Индикатор уровня масла
7. Маховик фиксирующий
8. Дополнительная рукоятка
9. Вентиляционные отверстия

Технические характеристики

Характеристики	ДН 1800-50
Напряжение и частота, В/Гц	220-240/50
Номинальная мощность, Вт	1800
Частота ударов без нагрузки, уд/мин	2000
Энергия удара, Дж	50
Тип патрона	SDS-HEX
Длина сетевого шнура, м	3
Вес нетто, кг	13.9

Особенности эксплуатации



ВНИМАНИЕ! Для исключения опасности повреждения двигателя регулярно очищайте молоток и вентиляционные каналы корпуса от строительного мусора и пыли. Так обеспечивается беспрепятственное охлаждение двигателя. Не допускайте попадания внутрь корпуса молотка посторонних предметов и жидкостей.

- Если двигатель молотка не запускается или внезапно останавливается при работе, сразу же отключите молоток. Отсоедините вилку шнура питания молотка от розетки электрической сети. Проверьте наличие напряжения в электрической сети. Если сеть исправна, включите молоток ещё раз. Если двигатель не работает, обратитесь в уполномоченный сервисный центр.
- Колебания напряжения сети в пределах $\pm 10\%$ относительно номинального значения не влияют на нормальную работу молотка. Однако, при повышенной нагрузке необходимо, чтобы на двигатель подавалось напряжение 220 В.
- Не перегружайте молоток. В инструменте встроен ударный механизм, энергия которого не зависит от приложенного усилия оператора. Не допускается эксплуатация молотка с признаками кольцевого искрения на коллекторе электродвигателя.
- Большинство проблем с двигателем вызвано ослаблением или плохими контактами в разъёмах, перегрузкой, пониженным напряжением (возможно, вследствие недостаточного сечения подводящих проводов).

- При большой длине и малом поперечном сечении подводющих проводов на них происходит дополнительное падение напряжения, которое приводит к проблемам с двигателем. Поэтому для нормального функционирования инструмента необходимо достаточное поперечное сечение подводющих проводов. Рекомендованное поперечное сечение медного провода 2.0 мм² при общей длине не более 15 метров. При этом, не имеет значения, осуществляется подвод электроэнергии к молотку через стационарные подводящие провода, через удлинительный кабель или через комбинацию стационарных и удлинительный кабелей.

Подготовка и порядок работы молотком

Установка оснастки в фиксирующую муфту ствола

- Проведите внешний осмотр инструмента. Убедитесь в отсутствии внутри ствола и муфты молотка стружки и строительного мусора.
- Преодолевая усилие пружины, оттяните фиксатор муфты на себя, и удерживая в этом положении, поверните на 180° и отпустите фиксатор.
- Сориентируйте оснастку пазом к фиксатору и вставьте предварительно смазанный хвостовик оснастки до упора в фиксирующую муфту молотка.
- Преодолевая усилие пружины, оттяните фиксатор муфты на себя, и удерживая в этом положении, поверните на 180° и отпустите фиксатор.
- Оснастка должна зафиксироваться в муфте молотка, имея осевой люфт.
- Извлечение оснастки производится в обратной последовательности.

Включение

- Для включения молотка нажмите выключатель.
- Для выключения молотка отпустите выключатель.

Порядок работы



Перед началом работы обратите внимание на правильность сборки, регулировки и соответствие оснастки предполагаемой операции. Убедитесь в исправности оснастки и отсутствии коммуникаций (электропроводка, газопровод и т.д.) в месте долбления.

1. Установите долбежную оснастку в муфту фиксирующую молоток.
2. Крепко удерживая молоток двумя руками, приведите оснастку в контакт с обрабатываемым материалом.

3. Включите молоток.
4. Произведите долбление. Для оптимальной работы используйте собственную массу молотка.



ВНИМАНИЕ! Во время смены оснастки используйте индивидуальные средства защиты рук. В процессе работы долбежная оснастка достаточно сильно нагревается, что может привести к серьезным ожогам.

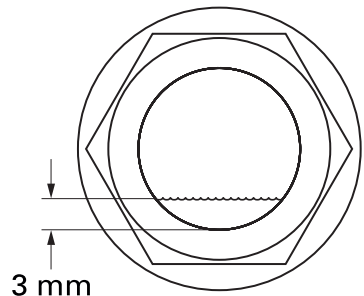
Техническое обслуживание

Общее обслуживание

- По окончании работы очистите инструмент от пыли и грязи чистой ветошью. Очистите вентиляционные отверстия. Не используйте для очистки пластиковых деталей корпуса растворители и нефтепродукты.
- Извлеките оснастку из фиксирующей муфты молотка и очистите ее от грязи и смазки.
- Периодически проверяйте затяжку всех резьбовых соединений инструмента и, при необходимости, затягивайте все ослабленные соединения.

Проверка уровня масла. Долив

1. Регулярно производите проверку уровня масла в резервуаре.
2. Установите молоток в вертикальное положение и проконтролируйте уровень масла. Если уровень масла стал менее 3 мм, необходимо долить масло в резервуар.
3. Для долива применяйте чистое моторное масло для четырехтактных двигателей.
4. Вывинтите пробку с окном и налейте масло в резервуар. Завернув пробку, проконтролируйте уровень масла в резервуаре, установив молоток в вертикальное положение.
5. Примечание. Осмотрите резиновое уплотнительное кольцо под пробкой. Надорванное, поврежденное или чрезмерно обжатое кольцо замените.



Замена щеток

1. Для замены угольных щеток выкрутите винты из корпуса молотка.
2. Снимите внешнюю крышку щетки и виброизолирующую шайбу.
3. Выкрутите внутреннюю крышку щетки и извлеките угольную щетку.
4. Установите новую щетку в обратном порядке. Примечание. Угольные щетки заменяйте парами.

Хранение и транспортировка

- Храните молоток в сухом помещении, оградив его от воздействия прямых солнечных лучей.
- Не храните инструмент в легкодоступном месте и в пределах досягаемости детей.
- Переносите инструмент за ручку, избегая повреждения корпуса и шнура питания. Запрещается переносить молоток за шнур питания.
- Для транспортировки молотка на дальние расстояния используйте кейс или иную упаковку, исключающую повреждение инструмента в процессе транспортировки.

Критерии предельного состояния

Критериями предельного состояния молотка являются состояния, при которых его дальнейшая эксплуатация недопустима или экономически нецелесообразна. Например, чрезмерный износ, коррозия, деформация, старение или разрушение узлов и деталей или их совокупность при невозможности их устранения в условиях авторизованных сервисных центров оригинальными деталями, или экономическая нецелесообразность проведения ремонта.

Критериями предельного состояния молотка являются:

- глубокая коррозия и трещины на поверхностях, несущих и корпусных деталей;
- чрезмерный износ или повреждение двигателя и механизма редуктора или совокупность признаков.

Гарантийные условия

Предприятие-изготовитель гарантирует безотказную работу инструмента в течение 12 месяцев со дня продажи при условии соблюдения потребителем правил хранения и эксплуатации.

Если в течение гарантийного срока неисправность инструмента произошла по вине изготовителя производится гарантийный ремонт заводом-изготовителем.

Гарантийный ремонт не производится и претензии не принимаются в случае:

- отсутствия в гарантийном свидетельстве штампа торгующей организации и даты продажи
- повреждения инструмента при транспортировке и эксплуатации
- не соблюдения условий эксплуатации
- превышения сроков и нарушения условий хранения

Правила хранения и утилизации электроинструмента

Хранение

Рекомендуется хранить и транспортировать инструмент в специальной упаковке (кейсе) или иным способом, обеспечивающим защиту от загрязнения, повреждений, воздействия влаги, прямых солнечных лучей, высоких температур или резкого их изменения.

Сроки хранения, службы. Ресурс и утилизация

- Срок хранения изделия составляет 10 (десять) лет при соблюдении условий хранения, указанных в данном руководстве по эксплуатации. Срок хранения исчисляется с даты производства изделия. По окончании этого срока вне зависимости от технического состояния изделия хранение должно быть прекращено и принято решение о проверке технического состояния изделия, направлении в ремонт или утилизации и об установлении нового срока хранения. Дата изготовления указана на этикетке инструмента.
- Срок службы изделия составляет 3 (три) года при соблюдении условий хранения и правил эксплуатации, а также правильности сборки и монтажа инструмента, указанных в данном руководстве по эксплуатации. Срок службы исчисляется с даты продажи изделия.

- По истечению срока службы или после достижения назначенного ресурса, инструмент не должен использоваться и подлежит утилизации без нанесения экологического ущерба окружающей среде, в соответствии с нормами и правилами, действующими на территории государства-члена Евразийского Экономического Союза, на которой осуществляется утилизация данного инструмента.
- Утилизация инструмента и комплектующих узлов заключается в его полной разборке и последующей сортировке по видам материалов и веществ, для последующей переплавки или использования при вторичной переработке.
- Данный инструмент и комплектующие узлы изготовлены из безопасных для окружающей среды и здоровья человека материалов и веществ. Тем не менее, для предотвращения негативного воздействия на окружающую среду, по окончании использования инструмента (истечению срока службы) или его непригодности к дальнейшей эксплуатации, инструмент подлежит сдаче в приемные пункты по переработке металлолома и пластмасс.

Өндіруші өнімнің конструкциясына, дизайнына және конфигурациясына өзгерістер енгізу құқығын өзіне қалдырады.

Производитель оставляет за собой право на внесение изменений в конструкцию, дизайн и комплектацию изделий.

